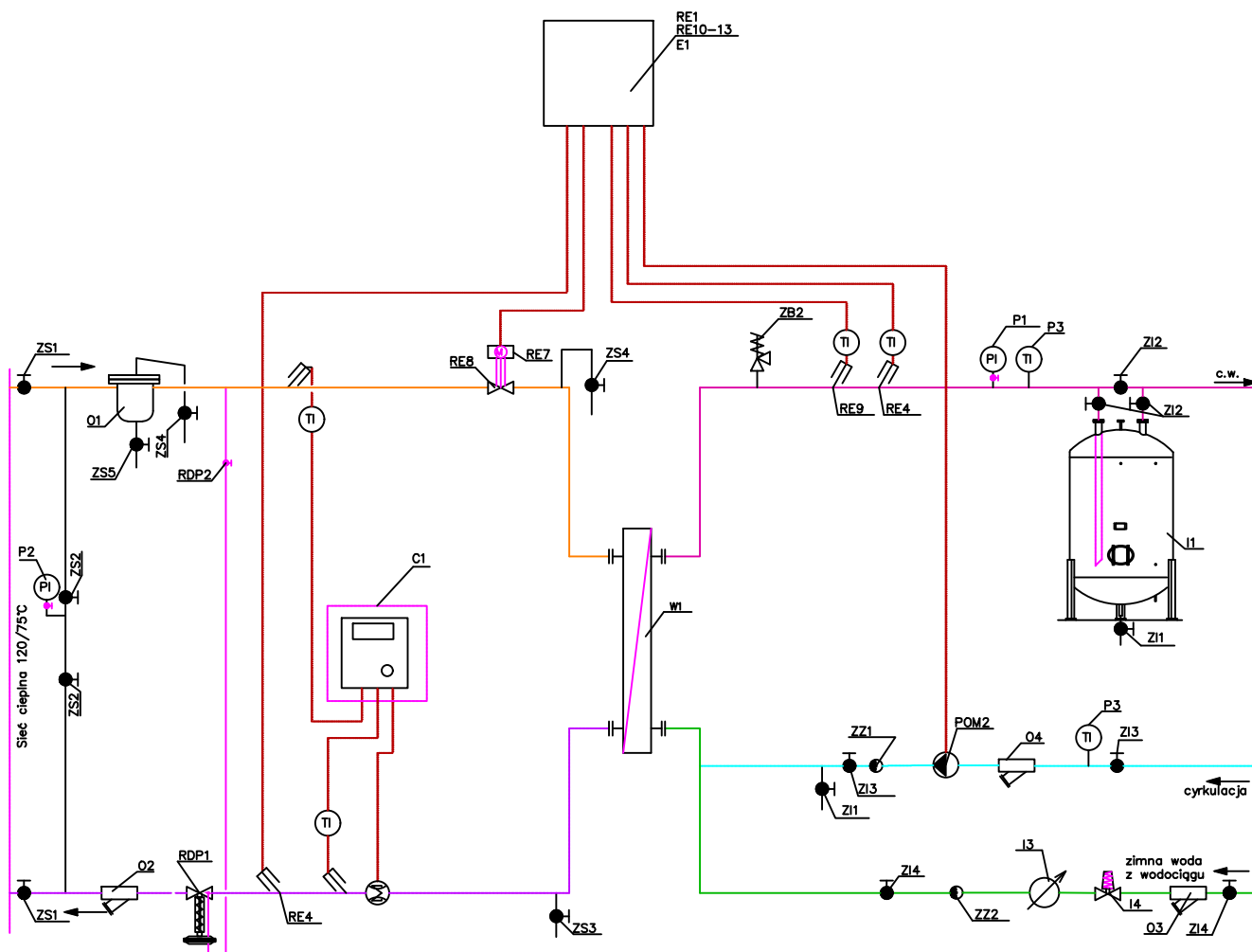



ZAŁĄCZNIK NR 3



Projektował	12.2020r.	mgr inż. Waldemar Konieczka upr.bud. WKP/0279/PWOS/04
Projektował	12.2020r.	mgr inż. Tomasz Kondejka upr.bud. WKP/0177/POOS/15
Data	Nazwisko	
 Miejska Energetyka Ciepła Piła Sp. z o.o. ul. Kaczorska 20 64-920 Piła		

Inwestor: Miejska Energetyka Ciepła Piła Sp. z o.o. ul. Kaczorska 20 64-920 Piła	Format A4
Temat rys.: Schemat technologiczny węzła ciepłej wody użytkowej bez monitoringu.	Podziałka
	NR RYS. 1